

Pt100-Widerstandsthermometer zum Einschrauben mit Kopf Form B Typ 7630 mit Halsrohr



Seite 1/4 7630-datenblatt-de.pdf

Anschlusskopf Form B, IP54, mit Halsrohr, Anschlussgewinde Edelstahl, Edelstahl-Schutzrohr \varnothing 9mm
1xPT100 in Zweileiterschaltung, auswechselbarer Messeinsatz
optional mit eingebautem Messumformer im Kopf, Ausgang 4...20 mA, Messbereich -50...+200 °C

Made in Germany

>> Messprinzip:

Einfach- oder Doppel-Pt-100-Tempersensor in Zweileiter-, Dreileiter- oder Vierleiterschaltung

>> Anwendung

im Maschinen- und Apparatebau, sowie im Behälter- und Rohrleitungsbau, der weite Temperaturbereich und die Sonderanfertigung nach Kundenangaben ermöglicht den vielseitigen Einsatz in der Verfahrenstechnik, im Anlagenbau, in der chemischen und petrochemischen Industrie und im Heizungsbau.

Bitte prüfen Sie anhand der folgenden technischen Angaben und unserer Bedienungsanleitung, ob dieses Produkt für Ihre spezifische Anwendung geeignet ist.

Bei Fragen sprechen Sie uns gerne an.



Typ 7630, Pt100 Einschraubfühler mit Kopf Form B
mit Halsrohr
2-Leiter, Klasse B
festes Einschraubgewinde Edelstahl G1/2

© 2021 BMG-Baumgart · Änderungen vorbehalten

BMG-Baumgart GmbH & Co. KG Mess- und Regeltechnik

An der Bega 28 · 32657 Lemgo · Tel.: 0 52 61 / 25 81-0 · Fax: 0 52 61 / 25 81-33 · vertrieb@bmg-baumgart.de · www.bmg-baumgart.de

Pt100-Widerstandsthermometer zum Einschrauben mit Kopf Form B Typ 7630 mit Halsrohr

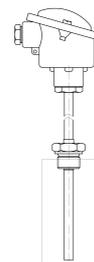


Seite 2/4 7630-datenblatt-de.pdf

Anschlusskopf Form B, IP54, mit Halsrohr, Anschlussgewinde Edelstahl, Edelstahl-Schutzrohr \varnothing 9mm
1xPT100 in Zweileiterschaltung, auswechselbarer Messeinsatz
optional mit eingebautem Messumformer im Kopf, Ausgang 4...20 mA, Messbereich -50...+200 °C

- >> Standard-Ausführung Typ 7630 mit Halsrohr
Grundauführung mit auswechselbarem Messeinsatz (bei Schutzrohr mit \varnothing 9mm)
Genauigkeit Klasse B nach DIN EN 60751
optional: GL-Ausführung, Ex-Ausführung
- >> Anschlusskopf
Form B, Aluminium, IP65, mit Deckel
bei Option GL-Ausführung IP68
bei Option Ex-Ausführung BUZ
- >> Messbereich
-50°C bis +400°C (Temperatur am Kopf: -40°C bis max. 100°C)
weitere auf Anfrage im Bereich -250°C bis max. +850°C möglich
bei Option GL-Ausführung bis max. +380°C
- >> Temperatursensor
1x Pt100 Klasse F0,3 (alt Klasse B) für Anzeigebereich -50°C bis +400°C
optional Doppel-Pt100
optional Klasse F0,15 (alt Klasse A) für Anzeigebereich -50°C bis +400°C
- >> Schaltungsart
2-Leiter-Schaltung
optional: 3-Leiter-Schaltung
4-Leiter-Schaltung (nur bei 1x Pt100)
- >> Prozessanschluss
Schutzrohr, \varnothing 9 mm, Edelstahl 1.4571
optional: andere Durchmesser \varnothing 11 mm, \varnothing 8 mm, \varnothing 6mm
schnell ansprechend, Spitze verjüngt, 9mm/7mm, 11mm/9mm abgesetzt
andere Werkstoffe auf Anfrage möglich
Einbaulänge 100 mm, 160 mm, 200 mm, 250 mm, 400 mm,
festes Außengewinde G1/2, G3/4, M20 x 1,5 aus Edelstahl
weitere auf Anfrage möglich
- >> Typ 7630 mit Halsrohr
Halsrohlänge: Prozessanschluss 130 mm, Unterkante Kopf, andere auf Anfrage möglich
Optional auf Anfrage ohne Halsrohr Typ 7620
- >> **optional** mit Messumformer im Kopf ohne galvanische Trennung
Standard: 4..20 mA mit Messbereich -50...+200 °C, Spannungsversorgung: 5...30V DC, verpolsicher,
Bürde: <900 Ω bei 24 V DC, Umgebungstemperatur Messumformer: -40...+85°C
weitere Messbereiche sind nach Angabe möglich, z.B. 0...+50°C, 0...+100°C, -50...+150°C
- >> Optionen
GL-Ausführung, Ex-Ausführung
Schutzart IP65
Messbereich von -250°C bis max. +850°C möglich
Doppel-Pt100
Klasse W0,3, Klasse F0,15, Klasse W0,15
3-Leiter- oder 4-Leiter-Schaltung
Schutzrohrwerkstoff
andere Durchmesser
schnell ansprechend mit verjüngter Spitze
auswechselbarer Messeinsatz bei abweichendem Schutzrohrdurchmesser auf Anfrage
Andere Halsrohlänge
Anderer Prozessanschluss

Temperatur elektronisch

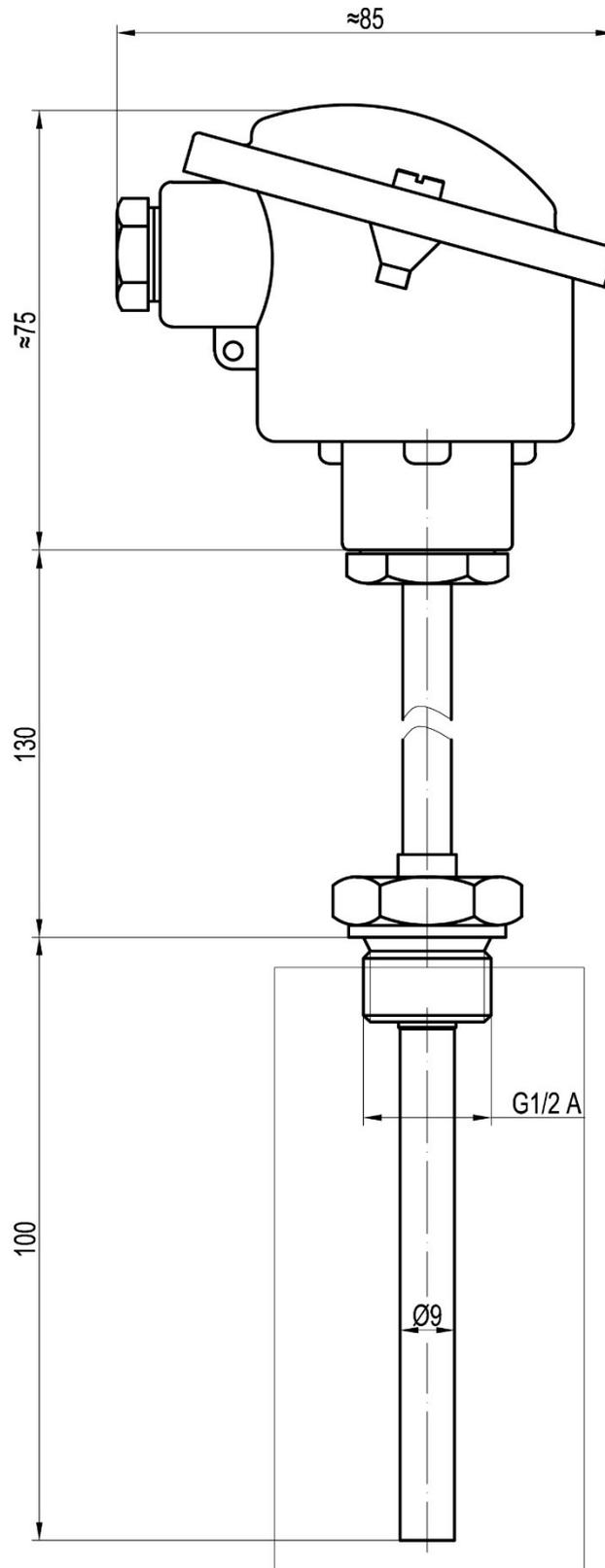


Pt100-Widerstandsthermometer zum Einschrauben mit Kopf Form B Typ 7630 mit Halsrohr



Seite 3/4 7630-datenblatt-de.pdf

Anschlusskopf Form B, IP54, mit Halsrohr, Anschlussgewinde Edelstahl, Edelstahl-Schutzrohr \varnothing 9mm
1xPT100 in Zweileiterschaltung, auswechselbarer Messeinsatz
optional mit eingebautem Messumformer im Kopf, Ausgang 4...20 mA, Messbereich -50...+200 °C



© 2021 BMG-Baumgart · Änderungen vorbehalten

BMG-Baumgart GmbH & Co. KG Mess- und Regeltechnik

An der Bega 28 · 32657 Lemgo · Tel.: 0 52 61 / 25 81-0 · Fax: 0 52 61 / 25 81-33 · vertrieb@bmg-baumgart.de · www.bmg-baumgart.de

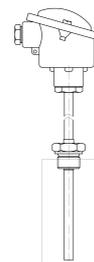
Pt100-Widerstandsthermometer zum Einschrauben mit Kopf Form B Typ 7630 mit Halsrohr



Seite 4/4 7630-datenblatt-de.pdf

Anschlusskopf Form B, IP54, mit Halsrohr, Anschlussgewinde Edelstahl, Edelstahl-Schutzrohr Ø 9mm
1xPt100 in Zweileiterschaltung, auswechselbarer Messeinsatz
optional mit eingebautem Messumformer im Kopf, Ausgang 4...20 mA, Messbereich -50...+200 °C

Temperatur elektronisch



>> Bestellschlüssel

7	6	3	0	1	2	0	9							2	
---	---	---	---	---	---	---	---	--	--	--	--	--	--	---	--

1. Anzahl Widerstände Einfach Pt100	→	1
optional auf Anfrage Doppel Pt100	→	2
Einfach Pt1000	→	3
Doppel Pt1000	→	4
2. Schaltungsart 2-Leiter	→	2
optional auf Anfrage 3-Leiter	→	3
4-Leiter	→	4
3. Schutzrohrdurchmesser Ø 9 mm	→	09
optional auf Anfrage Ø 11 mm	→	11
Ø 8 mm	→	08
Ø 6 mm	→	06
schnell ansprechend auf Anfrage Ø 11 mm/9 mm abgesetzt	→	19
Ø 9 mm/7 mm abgesetzt	→	97
Sonderdurchmesser auf Anfrage, bitte im Klartext angeben	→	xx
4. Einbaulänge 100 mm	→	100
160 mm	→	160
200 mm	→	200
250 mm	→	250
400 mm	→	400
Sonderlänge auf Anfrage, bitte im Klartext angeben	→	xxx
5. Prozessanschluss festes Außengewinde G ½	→	44
festes Außengewinde G ¾	→	45
M 20 x 1,5	→	48
Andere auf Anfrage, bitte im Klartext angeben	→	xx
6. weitere Optionen ohne	→	leer
Messumformer 4...20mA (Standardmessbereich -50...+200°C)*	→	MU
Sonstige, auf Anfrage bitte im Klartext angeben	→	S

Bitte alle leeren Felder des Bestellschlüssels ausfüllen. Die entsprechenden Kennzahlen entnehmen Sie bitte obenstehenden Angaben. Sonderlängen und Sonderanschlüsse geben Sie bitte im Klartext an, Sondermessbereiche und sonstige Optionen sind auf Anfrage möglich. Bitte geben Sie auch diese im Klartext an.

Bestellbeispiel: 7630 1209 160 442

*Einschraub-Widerstandsthermometer mit Halsrohr (130 mm), Temperaturbereich -50°C bis +400°C,
1xPt100 Klasse F0,3, 2-Leiter-Schaltung, Schutzrohrdurchmesser Ø 9mm (Typ 7630 1209), Einbaulänge Schutzrohr 160 mm,
festes Außengewinde G ½ in Edelstahl*

>> Gewicht: 0,7 kg (bis zu 400 mm)

© 2021 BMG-Baumgart · Änderungen vorbehalten

BMG-Baumgart GmbH & Co. KG Mess- und Regeltechnik

An der Bega 28 · 32657 Lemgo · Tel.: 0 52 61 / 25 81-0 · Fax: 0 52 61 / 25 81-33 · vertrieb@bmg-baumgart.de · www.bmg-baumgart.de